

ISSN 1682-7511

GACETA OFICIAL

DE LA REPÚBLICA DE CUBA

MINISTERIO DE JUSTICIA

Información en este número

Gaceta Oficial No. 71 Ordinaria de 19 de septiembre de 2019

ASAMBLEA NACIONAL DEL PODER POPULAR

Ley No. 128/2019 LEY DE LOS SÍMBOLOS NACIONALES DE LA
REPÚBLICA DE CUBA (GOC-2019-845-O71)

GACETA OFICIAL

DE LA REPÚBLICA DE CUBA

MINISTERIO DE JUSTICIA

EDICIÓN ORDINARIA LA HABANA, MIÉRCOLES 19 DE SEPTIEMBRE DE 2019 AÑO CXVII

Sitio Web: <http://www.gacetaoficial.gob.cu/>—Calle Zanja No. 352 esquina a Escobar, Centro Habana

Teléfonos: 7878-4435 y 7870-0576

Número 71

Página 1581

ASAMBLEA NACIONAL DEL PODER POPULAR

GOC-2019-845-071

JUAN ESTEBAN LAZO HERNÁNDEZ, presidente de la Asamblea Nacional del Poder Popular de la República de Cuba;

HAGO SABER: Que la Asamblea Nacional del Poder Popular en sesión ordinaria celebrada el 13 de julio de 2019, correspondiente al Tercer Período Ordinario de sesiones de la Novena Legislatura, ha aprobado lo siguiente:

POR CUANTO: La Constitución de la República establece que los símbolos nacionales son la bandera de la estrella solitaria, el Himno de Bayamo y el escudo de la palma real; así como que la ley defina las características que los identifican, su uso y conservación.

POR CUANTO: La bandera de la estrella solitaria, el Himno de Bayamo y el escudo de la palma real, han presidido las luchas libradas por nuestro pueblo para alcanzar su libertad e independencia plenas y representan toda la historia de la nación cubana.

POR CUANTO: Resulta necesario solucionar la problemática que se manifiesta entre las reglamentaciones vigentes, que tienen su principal expresión en la Ley No. 42 de los Símbolos Nacionales, de 27 de diciembre de 1983 y el Decreto No. 143 Reglamento de la Ley de los Símbolos Nacionales, de 13 de abril de 1988, referente al uso de los símbolos nacionales y el que hacen e interesan nuestros ciudadanos, logrando, con el debido respeto, una mayor flexibilidad en cuanto al uso de los mismos y mayor presencia de estos en la sociedad.

POR CUANTO: Se requiere fortalecer la responsabilidad del Estado y de las familias con el objetivo de lograr una mayor educación del pueblo y en especial de los niños y jóvenes en el conocimiento y respeto a los símbolos nacionales.

POR TANTO: La Asamblea Nacional del Poder Popular, en el ejercicio de las atribuciones que le están conferidas en el inciso c) del artículo 108 de la Constitución de la República, ha adoptado la siguiente:

LEY No. 128

LEY DE LOS SÍMBOLOS NACIONALES DE LA REPÚBLICA DE CUBA**TÍTULO I****DISPOSICIONES PRELIMINARES**

Artículo 1. La presente Ley tiene por objeto definir y regular los atributos que identifican a los símbolos nacionales y las reglas para su confección, uso, honores a rendirle y conservación; así como la responsabilidad del Estado en lograr una mayor educación del pueblo y en especial de los niños y jóvenes en su conocimiento y respeto.

Artículo 2. Los símbolos nacionales son: la bandera de la estrella solitaria, el Himno de Bayamo y el escudo de la palma real.

Artículo 3. Todos los cubanos tienen la obligación de respetar, cuidar y rendir honores a los símbolos nacionales.

Del mismo modo les deben respeto los extranjeros que se encuentren en el territorio nacional.

Artículo 4. La presente Ley es de aplicación en el territorio nacional; en las embarcaciones y aeronaves cubanas; así como en las misiones cubanas en el exterior que gocen de privilegios e inmunidades.

TÍTULO II**LA BANDERA DE LA ESTRELLA SOLITARIA****CAPÍTULO I****CARACTERÍSTICAS Y REGLAS PARA LA CONFECCIÓN
DE LA BANDERA DE LA ESTRELLA SOLITARIA**

Artículo 5. La bandera de la estrella solitaria es un símbolo de la nación y constituye la Bandera Nacional.

Fue adoptada en la Asamblea de Guáimaro el 11 de abril de 1869.

Es un emblema de lealtad, honor e inspiración en las luchas por la independencia de Cuba.

Artículo 6. Los elementos que conforman la Bandera Nacional son:

- a) La estrella solitaria de cinco puntas que representa la república libre, independiente y soberana, así como la unidad de los cubanos;
- b) el triángulo equilátero que representa los ideales históricos de libertad, igualdad y fraternidad, el color rojo ubicado dentro del mismo, alude a la sangre derramada en la lucha;
- c) las franjas blancas que indican la pureza de los ideales y la virtud de los cubanos; y
- d) las franjas azules que revelan las elevadas y gloriosas aspiraciones de nuestros patriotas y representan la división administrativa de Cuba en el momento en que se diseñó la Bandera Nacional, durante la época colonial.

Artículo 7. La Bandera Nacional tiene forma rectangular, de doble largo que ancho, compuesta por:

- a) Cinco franjas horizontales de un mismo ancho;
- b) tres de color azul turquí y dos blancas, dispuestas de forma alterna;
- c) en uno de sus extremos tiene un triángulo equilátero de color rojo, uno de cuyos lados es vertical, ocupa toda la altura de la bandera, y constituye su borde fijo; y

d) el triángulo lleva en su centro una estrella blanca de cinco puntas, inscrita en una circunferencia imaginaria, cuyo diámetro es igual a un tercio de la altura de la bandera, con una de sus puntas orientada hacia el borde libre superior de la bandera.

Artículo 8. Se debe guardar respeto y cuidado en la ubicación de los elementos que conforman la Bandera nacional, descritos en el artículo anterior, al confeccionarla, pintarla, grabarla o dibujarla.

Artículo 9. La Bandera Nacional se confecciona preferiblemente con tejido de poliamida, pudiendo utilizarse igualmente seda, satén de seda u otro tejido o material adecuado que permita su elaboración, durabilidad y empleo conforme a los requerimientos de la presente Ley.

Artículo 10. La Bandera Nacional, según el lugar y ocasión en que se enarbole, tiene las dimensiones siguientes:

1. En las sedes de entidades e instituciones estatales y militares, las organizaciones políticas, sociales y de masas, así como las misiones diplomáticas y oficinas consulares cubanas en el exterior:

- a) En asta situada en el exterior de los edificios sobre la pared, tres metros de largo;
- b) en asta situada en el interior de locales de los edificios, tres metros o un metro ochenta centímetros de largo;
- c) en correspondencia con el tamaño o lugar del edificio, cuando se enarbole sin asta, en posición horizontal o vertical pendiente o en pared, detrás de la tribuna o presidencia de actos, así como para engalanar espacios públicos y viviendas, tres metros, un metro ochenta centímetros o un metro veinte centímetros de largo;
- d) en edificios de centros docentes, en correspondencia con el tamaño o el lugar del edificio, tanto en asta exterior, como interior o sin asta, en posición horizontal o vertical, pendiente o sobre pared, tres metros, un metro ochenta centímetros o un metro veinte centímetros de largo.

1.2. En unidades militares:

- a) De gala, seis metros de largo;
- b) de diario, tres metros de largo; y
- c) de tempestad, un metro ochenta centímetros de largo.

2. En desfiles, actos o ceremonias oficiales, un metro cincuenta centímetros o un metro noventa centímetros, con los bordes adornados por flecos dorados de seis centímetros; el asta es de tres metros de largo, incluidos la lanza y el regatón, tiene un cordón trenzado de dos metros diez centímetros de largo, con hilos de colores azul turquí, blanco y rojo, que termina en dos borlas de los mismos colores.

3. En los vehículos del Jefe de Estado y de los jefes de misiones diplomáticas de Cuba en el extranjero, cuarenta centímetros de largo.

4. En mesas de negociaciones oficiales y de atención a visitantes extranjeros, treinta centímetros de largo.

5. En las embarcaciones civiles:

- a) En unidades de gran desplazamiento, seis metros de largo;
- b) en unidades de mediano desplazamiento, tres metros de largo; y
- c) en unidades pequeñas, en atención al tamaño de estas, un metro ochenta centímetros o un metro veinte centímetros de largo.

6. En los buques de guerra:

6.1. De gran desplazamiento:

- a) La de gala tiene cuatro centímetros de largo por cada metro de eslora; y
- b) la de diario dos centímetros de largo por cada metro de eslora.

6.2. De mediano desplazamiento:

- a) La de gala tiene cuatro centímetros y medio de largo por cada metro de eslora; y
- b) la de diario dos centímetros y medio de largo por cada metro de eslora.

6.3. De pequeño desplazamiento:

- a) La de gala tiene cinco centímetros y medio de largo por cada metro de eslora; y
- b) la de diario tres centímetros y medio de largo por cada metro de eslora.

7. La Bandera Nacional puede tener otro tamaño atendiendo a las dimensiones del espacio donde se enarbole.

Artículo 11. El asta donde se iza la Bandera Nacional tiene que ser, como mínimo, tres veces del largo de esta, considerándolo desde la cornamusa de driza a la roldana, de modo que la misma no toque el suelo.

CAPÍTULO II

REGLAS PARA EL USO Y CONSERVACIÓN DE LA BANDERA NACIONAL

Artículo 12. La Bandera Nacional se usa con el mayor respeto y cuidado, ocupando siempre un lugar visible, preeminente y de máximo honor.

Artículo 13. La Bandera Nacional no se inclina ante otra bandera, insignia, símbolo o persona.

Artículo 14. Cuando la Bandera Nacional se use en actos, ceremonias o reuniones, se sitúa a la derecha de la presidencia y del podio, si fuere el caso, o a la izquierda del observador.

Artículo 15. Al izar o desplegar la Bandera Nacional junto a una o más banderas que representan naciones, debe ondear en asta separada y de igual altura; se iza y arría a la misma vez que las restantes.

Artículo 16. Cuando en una misma asta haya que ondear la Bandera Nacional con otras que no representen naciones, lo hace siempre en el extremo superior y las otras debajo.

En el caso de que esta composición de banderas se distribuya en astas adyacentes, la Bandera Nacional se iza primero y se arría de última, debiendo siempre colocarse a mayor altura y en lugar preeminente y de máximo honor.

Artículo 17. Cuando junto a la Bandera Nacional se utilizan otras banderas, esta ocupa lugar preeminente y de máximo honor y las restantes no pueden tener mayor tamaño que ella.

Artículo 18. A los efectos de esta Ley se entiende como lugar preeminente y de máximo honor:

1. Cuando el número de banderas que ondeen juntas sea impar, la posición central;
2. Si el número de banderas que ondeen juntas es par, de las dos posiciones que ocupan el centro, la primera a la derecha de la presidencia y del podio, según el caso, o a la izquierda del observador.

Artículo 19. Cuando se cruce la Bandera Nacional con una enseña distinta, su asta se sitúa a la izquierda del observador y delante del asta de la otra bandera.

Artículo 20. Las embarcaciones civiles y buques de guerra cubanos enarbolan la Bandera Nacional en el asta de popa cuando se aproximan o arriban a un puerto extranjero.

Artículo 21. En los desfiles y ceremonias, siempre que se lleve la Bandera Nacional acompañada de otras, sean de otras naciones o de distintas entidades, la cubana se sitúa delante y en el centro, y las restantes colocadas en hilera, detrás.

Si fuera una sola línea de banderas, la cubana ocupa la derecha de las otras.

Los gallardetes o cintas que puede llevar, tienen veinte centímetros de ancho por dos metros de largo.

Artículo 22. Si la Bandera Nacional se coloca de forma horizontal en una ceremonia, el triángulo debe quedar a la izquierda del observador y la punta superior de la estrella dirigida hacia arriba.

Si la Bandera Nacional se sitúa verticalmente, la base del triángulo aparece siempre hacia arriba, y por tanto la punta superior de la estrella hacia la derecha del observador.

Artículo 23. La Bandera Nacional, cuando se ubique en espacios públicos, se suspende verticalmente con la base del triángulo hacia arriba.

En ocasión de un desfile o marcha, en que se ubica de manera horizontal a la calle, la base del triángulo se sitúa en el sentido del recorrido, sosteniéndola fuertemente para que en ningún momento toque el suelo.

Artículo 24. La Bandera Nacional se puede enarbolar con gallardetes o cintas, los que se colocan sujetos a la lanza, debajo de la moharra.

Cuando sea condecorada, la insignia respectiva se prende en la corbata.

Artículo 25. La Bandera Nacional se iza siempre vigorosamente hasta el extremo superior del asta.

Se arría lenta y solemnemente, cuidando siempre de que no toque el suelo, agua o cualquier objeto situado bajo ella, se recoge y dobla.

El doblaje de la Bandera Nacional lo realizan preferentemente, dos personas, cada una de ellas la toma por un extremo en sentido longitudinal, y ambas la doblan a mitad de su ancho, la doblan de nuevo a la mitad en la misma posición, debiendo quedar hacia abajo la parte visible de la estrella, y a continuación se dobla en forma de triángulo por el lado de las franjas, de modo que al completar los dobleces quede en forma de triángulo.

Artículo 26. En los días decretados de duelo nacional u oficial:

1. La Bandera Nacional se iza a media asta.

1.1. El izaje al que se refiere este artículo se realiza de forma vigorosa hasta el extremo superior del asta y de inmediato se baja lentamente hasta la posición de media asta.

1.2. Se considera media asta el punto situado a una distancia del extremo superior igual al ancho de la Bandera Nacional.

2. Para arriar la Bandera Nacional situada a media asta, se iza hasta el tope por un instante y se arría conforme a lo dispuesto en el artículo precedente.

3. El duelo puede indicarse con dos gallardetes o cintas de color negro sujetos a la lanza debajo de la moharra de la Bandera Nacional.

Artículo 27. La Bandera Nacional se iza los días laborables, en las fechas de conmemoración nacional reguladas por ley, y cuando así se disponga por los respectivos jefes de las sedes siguientes:

- a) La Asamblea Nacional del Poder Popular y el Consejo de Estado;
- b) la Presidencia de la República;
- c) el Consejo de Ministros;
- d) el Tribunal Supremo Popular;
- e) la Fiscalía General de la República;
- f) la Contraloría General de la República;
- g) el Consejo Electoral Nacional;
- h) los organismos de la Administración Central del Estado;
- i) los órganos locales del Poder Popular;
- j) las organizaciones políticas, sociales y de masas; y
- k) otras entidades estatales.

Artículo 28.1. Las personas jurídicas no estatales pueden izar la Bandera Nacional en sus sedes en las ocasiones descritas en el artículo anterior y cumpliendo los requisitos establecidos en la presente Ley.

2. Las organizaciones, asociaciones y otras entidades no estatales que tengan banderas autorizadas como insignias, al izarlas junto a la Bandera Nacional, observan lo dispuesto en el artículo 17 de esta Ley.

Artículo 29. La Bandera Nacional puede izarse, así como desplegarse para engalanar espacios públicos y viviendas, en las fechas de conmemoración nacional establecidas por ley, en los días de recibimiento a visitantes extranjeros y cuando así lo disponga el Jefe de Estado.

Artículo 30. La Bandera Nacional se iza o despliega además en:

- a) Las embarcaciones, mientras se encuentren en operaciones, diariamente, desde la salida hasta la puesta del sol;
- b) en desfiles y ceremonias; y
- c) en los monumentos nacionales.

Artículo 31. La Bandera Nacional ondea de manera permanente en las sedes diplomáticas y demás oficinas de la República de Cuba en el extranjero que disfruten de privilegios e inmunidades.

De igual modo la portan en asta los vehículos que utilizan los jefes de misiones diplomáticas.

Artículo 32. Pueden enarbolar la Bandera Nacional en señal de cortesía, además de la correspondiente a su abanderamiento, las embarcaciones extranjeras surtas en bahías, o que entren o salgan del país, mientras se mantengan en aguas jurisdiccionales cubanas.

Artículo 33. Las personas naturales pueden usar la Bandera Nacional en sus vehículos, portarla en actos públicos, exhibirla en sus lugares de residencia o de trabajo, observando el respeto y cuidado que se exige en esta Ley.

En estos casos no se establece un tamaño específico para la Bandera Nacional.

Artículo 34. La Bandera Nacional se iza al inicio de los actos y eventos públicos y se arría una vez culminados estos.

Artículo 35. La Bandera Nacional de gala se puede utilizar por las instituciones armadas del país y los órganos superiores del Poder Popular, en las fechas de conmemoración nacional, días festivos y en aquellas ocasiones que se establezcan por sus máximas autoridades.

Artículo 36. La Bandera Nacional no se iza cuando las condiciones atmosféricas o el peligro de desastres naturales así lo aconsejen y, en caso de estar izada, se arría.

Se exceptúa de lo dispuesto en el párrafo anterior a las instituciones armadas, los órganos superiores y locales del Poder Popular, las organizaciones políticas y los monumentos nacionales, donde, ante estas circunstancias, se sitúa la Bandera Nacional de tempestad.

Artículo 37. En el caso de las premiaciones en las competencias deportivas internacionales, el uso de la Bandera Nacional se rige por la práctica universal en esas actividades.

Artículo 38. La Bandera Nacional puede utilizarse de acuerdo con las prácticas internacionales en las formas establecidas en el ceremonial del Estado, en el ceremonial diplomático, en el de las instituciones armadas y en embarcaciones y aeronaves.

Artículo 39. La Bandera Nacional puede usarse para cubrir féretros o urnas, así como para presidir el lugar donde estos se encuentren, cumpliendo los requisitos que se establecen, en los casos siguientes:

- a) Personas de reconocidos méritos patrióticos, revolucionarios, de dirección, científicos, docentes, culturales, deportivos y de servicio al pueblo;
- b) quienes en cumplimiento de una misión de Estado pierdan la vida; y
- c) miembros de las instituciones armadas, en activo o no, conforme a lo establecido por el Ministerio de las Fuerzas Armadas Revolucionarias.

En el caso de los incisos a) y b) de este artículo, se requiere autorización previa del Presidente de la Asamblea Municipal del Poder Popular o del jefe de la misión diplomática, según el caso.

Artículo 40. Cuando se autorice el uso de la Bandera Nacional para cubrir féretros o urnas, se procede de la forma siguiente:

- a) Durante la exposición del féretro la Bandera Nacional se coloca con el triángulo sobre el lugar del pecho de la persona fallecida y con la punta superior de la estrella hacia su hombro izquierdo;
- b) durante el traslado del féretro se coloca con el triángulo sobre el lugar de la cabeza y la punta superior de la estrella de igual forma que en el anterior, los extremos de la Bandera Nacional se fijan de forma tal que no se pierda la posición indicada a consecuencia del aire; y
- c) durante la exposición o traslado de la urna la Bandera Nacional va ubicada sobre la misma.

Antes de bajar el féretro o urna a la sepultura se procede a retirar y doblar la Bandera Nacional según lo establecido en la presente Ley.

Artículo 41. La Bandera Nacional permanece cubriendo la urna funeraria del mausoleo donde están depositados los restos de nuestro Héroe Nacional José Martí, en el cementerio de Santa Ifigenia, en Santiago de Cuba, Ciudad Héroe.

Artículo 42. La Bandera Nacional se mantiene ondeando junto a las tumbas de todos los héroes y mártires caídos en las luchas por la independencia y liberación nacional, la defensa de la patria socialista y sus principios, así como en monumentos nacionales y sitios de significación histórica.

Artículo 43. Se faculta al Consejo de Estado para determinar otros lugares en los que, atendiendo a hechos o situaciones excepcionalmente relevantes, se autorice el uso de la Bandera Nacional.

Artículo 44.1. Se prohíbe el uso de la Bandera Nacional en los casos siguientes:

- a) Cruzada junto a otra bandera nacional;
- b) en forma de cubierta, lienzo, tapete o de cualquier otro modo que impida que se pueda desplegar libremente, excepto en el caso de que se use para cubrir féretros o urnas;
- c) para cubrir tribunas, mesas para presidir actos o frente de plataformas;
- d) en productos comunicativos con fines publicitarios y comerciales; y
- e) cuando se encuentre rota, deteriorada o haya perdido sus colores originales.

2. Se prohíbe estampar, escribir, pintar o firmar en la Bandera Nacional.

Artículo 45. La Bandera Nacional, cuando no se está usando, se conserva en lugar cerrado que reúna condiciones de seguridad, con el respeto y cuidado que merece.

Artículo 46. Cuando la Bandera Nacional se rompa, deteriore o pierda sus colores originales, si no ha de ser conservada como objeto histórico, se incinera con el respeto debido.

CAPÍTULO III

HONORES A LA BANDERA NACIONAL

Artículo 47. La Bandera Nacional recibe honores al izarse o arriarse del asta en que se sostiene, al desfilar o incorporarse en festividades y ceremonias oficiales.

El saludo de honor se hace en posición de atención; siempre descubiertos.

Si alguna persona está caminando se detiene y si se encuentra sentado se pone de pie, de frente hacia la bandera.

Se exceptúan de descubrirse los miembros de las instituciones armadas nacionales, quienes, en posición de firme, la saludan militarmente.

Los pioneros uniformados la saludan conforme a lo establecido en el reglamento de su organización.

Artículo 48. Los honores a la Bandera Nacional se hacen siempre con antelación a los que deban rendirse a las personas.

TÍTULO III

EL HIMNO DE BAYAMO

CAPÍTULO I

CARACTERÍSTICAS Y USOS DEL HIMNO DE BAYAMO

Artículo 49. El Himno Nacional, símbolo de la nación, es el compuesto por las dos primeras estrofas del Himno de Bayamo cuya letra y melodía, escritas por Pedro Figueredo Cisneros fue orquestada por Manuel Muñoz Cedeño y lleva por nombre La Bayamesa, cantada por el pueblo de Bayamo en representación de todos los cubanos el 20 de octubre de 1868, al ser tomada esa ciudad por nuestros patriotas.

Es un himno de combate, surgido en el fragor de la lucha por nuestra independencia que llama a defender la Patria y ofrendar la propia vida en busca de la ansiada libertad.

Sus notas presidieron todos los actos del movimiento independentista, revolucionario y han llegado hasta hoy como expresión del carácter patriótico de nuestro pueblo.

Artículo 50. La letra del Himno Nacional es la siguiente:

Al combate corred, bayameses,
que la patria os contempla orgullosa.
No temáis una muerte gloriosa,
que morir por la patria es vivir.

En cadenas vivir es vivir
en afrenta y oprobio sumido.
Del clarín escuchad el sonido.
¡A las armas, valientes, corred!

Artículo 51. El Himno Nacional se puede ejecutar de forma instrumental, en aria o coral, con instrumentación o no.

En todos los casos se entona y observa la letra y música establecidas en esta Ley.

Artículo 52. En las premiaciones de las competencias deportivas internacionales, el uso del Himno Nacional se rige por la práctica establecida para esas actividades.

Artículo 53. El Himno Nacional se ejecuta siempre en primer lugar en los actos en que se interpreten varios himnos.

Artículo 54. En los actos que celebren los órganos y organismos de la Administración Central del Estado, las organizaciones políticas, sociales y de masas, las asociaciones y demás entidades estatales y no estatales, se puede ejecutar el Himno Nacional de conformidad con el evento que se desarrolle.

Artículo 55. Se prohíbe usar el Himno Nacional con fines publicitarios.

Artículo 56. Cuando cualquier documento, partitura o soporte, que contenga la letra, música o ambas, del Himno Nacional, se rompa o deteriore, de forma que no se pueda usar, si no se ha de conservar como objeto histórico, se incinera con el debido respeto.

CAPÍTULO II

HONORES AL HIMNO NACIONAL

Artículo 57. El Himno Nacional se entona siempre con el vigor de un himno de combate, una vez izada la Bandera Nacional.

Artículo 58. Cuando se ejecute el Himno Nacional, la persona se pone de pie o se detiene según el caso, se descubre, adopta la posición de atención y lo entona.

Se exceptúan de descubrirse los miembros de las instituciones armadas nacionales, quienes, en posición de firme, saludan militarmente.

TÍTULO IV

EL ESCUDO DE LA PALMA REAL

CAPÍTULO I

CARACTERÍSTICAS Y USOS DEL ESCUDO DE LA PALMA REAL

Artículo 59. El escudo de la palma real es el Escudo Nacional y constituye un símbolo de la nación.

1. Su forma fue adoptada por los patriotas cubanos en 1869 al establecerse la República de Cuba en Armas.

2. Tiene forma de adarga ojival formada por dos arcos de círculos iguales que se cortan volviendo la concavidad el uno al otro, dividido en tres cuerpos, espacios o cuarteles:

a) El cuerpo superior horizontal representa un mar con dos cabos, montañas o puntas terrestres a sus lados, lo cual simboliza la posición de Cuba entre las dos Américas y el surgimiento de una nueva nación.

Cierra el estrecho una llave dorada de vástago macizo, colocada en un fondo azul marino, con la palanca hacia abajo, que recuerda el lugar de Cuba: “la llave del Nuevo Mundo”, el nexo entre América y Europa y entre el norte y el sur de América.

Al fondo un sol naciente esparce sus rayos por todo el cielo del paisaje, que recuerda el surgir luminoso del naciente Estado;

- b) el cuerpo inferior derecho tiene cinco bandas alternadas de color azul turquí y blanco, de igual ancho, e inclinadas todas de izquierda a derecha, con el mismo significado que se expresa en esta Ley en lo referido a la Bandera Nacional; y
- c) en el cuerpo inferior izquierdo figura en el centro un paisaje de un verde suelo, llano y montañoso, en un cielo azul y claro con ligeros celajes, que simboliza el entorno cubano en lo más natural y propio de su contenido; presidido por la palma real, árbol que tipifica lo cubano, con el botón de su hoja central en lo más alto, emblema del carácter indoblegable del pueblo.

3. En su parte superior sobresale un gorro frigio de color rojo, vuelto hacia la derecha, que se usaba en la antigüedad para ser llevado por los hombres que habían obtenido la libertad y fue el emblema adoptado por la Revolución Francesa; en él aparece en su parte central, una estrella blanca de cinco puntas, con una de ellas orientada hacia la parte superior y, al igual que en la Bandera Nacional, representa el estado libre, independiente y soberano.

4. El Escudo Nacional se sostiene por un haz de once varillas, unidas por una cinta roja cruzada en equis que significa la unión de todos los cubanos que nos da la fuerza.

5. Sin exceder la altura del Escudo Nacional, una rama de laurel y otra de encina orlan a su izquierda y derecha, respectivamente. La primera representa la victoria y la segunda la fortaleza.

ARTÍCULO 60. El Escudo Nacional se confecciona en tejido, papel, madera, metal u otro material apropiado, y se puede dibujar, imprimir, grabar, pintar, esculpir, o emplear cualquier otra forma adecuada de reproducción, siempre con el respeto debido y observar las indicaciones contenidas en el anexo a esta Ley.

Artículo 61. El Escudo Nacional se puede usar en:

- a) La fachada principal de los edificios de los órganos y organismos del Estado, otras instituciones oficiales y los de sus representaciones;
- b) los edificios de las sedes diplomáticas y consulares y demás oficinas de la República de Cuba en el extranjero, de acuerdo con los privilegios e inmunidades diplomáticas, en cuyo caso tiene la frase “República de Cuba”, orlando la parte superior y en la parte inferior del escudo, las expresiones que la identifiquen;
- c) los monumentos, obeliscos y sitios de significación histórica;
- d) la parte posterior de la presidencia o en lugar prominente, cuando se utilice en la celebración de actos de justicia, actividades estatales y oficiales;
- e) documentos o ediciones oficiales, impreso o estampado;
- f) monedas de curso legal, impreso o grabado;
- g) emisiones de sellos del correo nacional; y
- h) los uniformes y vehículos de las instituciones armadas.

Artículo 62. Se prohíbe usar el Escudo Nacional en los casos siguientes:

- a) En productos comunicativos con fines publicitarios y comerciales;
- b) reproducido en artículos de uso no oficial;
- c) utilizado en parte o como parte de otras figuras;

- d) en edificios particulares;
- e) en documentos no oficiales; y
- f) pintado, grabado o dibujado en vehículos, con excepción de lo dispuesto en el inciso h) del artículo que antecede.

Artículo 63. El Escudo Nacional se destruye completamente, por los medios adecuados, con el debido respeto, cuando se deteriore o rompa, si no se decide conservarlo como objeto histórico.

CAPÍTULO II EL SELLO DE LA REPÚBLICA

Artículo 64. El Escudo Nacional se utiliza formando parte del Sello de la República, situándolo en una circunferencia que lleva dentro de una orla superior el lema “República de Cuba” y en otra contrapuesta el nombre del órgano u organismo del Estado, o de la institución oficial de que se trate.

Artículo 65. Las dimensiones del Sello de la República serán:

1. Inscrito en una circunferencia de cuarenta y cinco milímetros, para su utilización en documentos de:

- a) La Asamblea Nacional del Poder Popular y el Consejo de Estado;
- b) el Presidente y Vicepresidente de la República;
- c) el Consejo de Ministros;
- d) el Tribunal Supremo Popular;
- e) la Fiscalía General de la República;
- f) la Contraloría General de la República;
- g) el Consejo Electoral Nacional; y
- h) los ministerios y demás órganos y organismos de la Administración Central del Estado.

2. Inscrito en una circunferencia de treinta y cinco milímetros, para su utilización por los órganos locales del Poder Popular y demás entidades estatales.

Artículo 66. Con el Sello de la República se forma el Gran Sello de la República, inscrito en una circunferencia de setenta milímetros de diámetro, con una orla dentro de la cual en la parte superior lleva el lema “República de Cuba” y en la parte inferior contrapuesta, un arabesco de cuarenta milímetros que indica el punto medio del Gran Sello de la República.

El Gran Sello de la República se estampa en los documentos internacionales que autorice con su firma el Jefe del Estado y en los demás en que así se disponga legalmente.

Corresponde a la secretaría del Jefe del Estado la custodia e impresión en seco del Gran Sello de la República.

Artículo 67. El Ministro de Relaciones Exteriores para estampar en documentos internacionales que autorice con su firma, usa un sello para imprimir en seco, inscrito en una circunferencia de cuarenta y cinco milímetros, orlada con las frases “República de Cuba” en la parte superior y “Ministro de Relaciones Exteriores” en la inferior.

Para lacrar los tratados internacionales, se usa un sello, inscrito en una circunferencia de treinta y cinco milímetros, orlada con la frase “República de Cuba”.

El Ministerio de Relaciones Exteriores tiene la guarda y custodia de estos sellos.

Artículo 68. El Sello de la República se confecciona para estampar con tinta u otro material o para reproducir impresiones en seco, y solo se puede imprimir en documentos oficiales y por personal debidamente autorizado.

Artículo 69. Cuando las impresiones del Sello de la República y de los restantes sellos autorizados en esta Ley, resulten borrosas por la rotura, deterioro o desgastes de los mismos, se destruyen completamente, por los medios adecuados.

TÍTULO V

DE LA RESPONSABILIDAD DEL ESTADO Y LAS FAMILIAS

CAPÍTULO I

DE LA RESPONSABILIDAD DEL ESTADO

Artículo 70. Las entidades del Estado están obligadas a desarrollar acciones dirigidas a fomentar en la sociedad el conocimiento de los símbolos nacionales, de las principales regulaciones para su uso y una conducta de respeto a estos.

Artículo 71. Todos los organismos responsabilizados con la formación integral de las nuevas generaciones, están obligados a incorporar a sus planes de estudio la educación en el conocimiento y respeto a los símbolos nacionales, a partir del acatamiento a lo dispuesto en esta Ley.

Artículo 72. Los medios de comunicación social, en cualquiera de sus manifestaciones y soportes, en correspondencia con sus características, están obligados a crear y desarrollar estrategias de comunicación que, a partir de lo establecido en esta Ley, permitan difundir con sistematicidad su contenido y promover el debido respeto y veneración a los símbolos nacionales.

CAPÍTULO II

DE LA RESPONSABILIDAD DE LAS FAMILIAS

Artículo 73. La familia, célula fundamental de la sociedad, debe velar y fomentar entre sus integrantes valores cívicos a partir del conocimiento, respeto consciente y veneración de los símbolos nacionales.

TÍTULO VI

SOBRE LA UTILIZACIÓN DE LOS SÍMBOLOS NACIONALES EN LAS INSTITUCIONES EDUCACIONALES Y OTROS USOS

CAPÍTULO I

USO DE LOS SÍMBOLOS NACIONALES EN LAS INSTITUCIONES EDUCACIONALES

Artículo 74. Es responsabilidad de los educadores que los estudiantes conozcan lo establecido en cuanto al respeto y veneración a los símbolos nacionales, los honren, como uno de sus deberes esenciales, conscientes que cuando los reverencien rinden el homenaje más elevado a los héroes y mártires de la patria y a los que de cualquier modo, han servido y defendido la nación.

Artículo 75. Los maestros, profesores, educadoras de círculos infantiles, auxiliares pedagógicos, entrenadores, instructores educativos y todas aquellas personas encargadas de la atención y educación de niños y jóvenes, están obligados a enseñar a estos, en correspondencia con su capacidad de aprendizaje, las características, significado histórico, uso y honores a los símbolos nacionales establecidos en la presente Ley.

Artículo 76. En las instituciones educacionales se rinden honores a los símbolos nacionales, conforme a lo establecido en esta Ley.

Artículo 77. La Bandera Nacional se iza diariamente en las instituciones educacionales, durante el período docente, por sus alumnos, y en otros momentos por quienes determinen sus direcciones.

Si la bandera, por el lugar utilizado en las instituciones educacionales, no pudiera mantenerse izada, se traslada después de terminado el acto a la dirección del centro docente donde se conserva con el respeto que se le merece.

Artículo 78. Los estudiantes extranjeros que cursen estudios en las instituciones educacionales del país, están en el deber de respetar los símbolos nacionales de Cuba.

Artículo 79. El Escudo Nacional se coloca en lugar destacado, visible y de honor de las instituciones educacionales.

Se ubica en todos los locales donde se imparta la enseñanza, en la pared hacia la que están orientados los pupitres y mesas de estudio y trabajo de los alumnos.

CAPÍTULO II

OTROS USOS DE LOS SÍMBOLOS NACIONALES

Artículo 80. Los símbolos nacionales cuando se usen en prendas de vestir, objetos, obras de arte y escritos, se utilizan con el mayor respeto y decoro, lo que se precisa en la actitud de consideración y deferencia que debemos tener hacia ellos por representar en sí mismos a toda la nación cubana y su historia.

En tal sentido, corresponde tener en cuenta el contexto en que se utilicen y el objeto en que pueden estar representados.

En prendas de vestir, los símbolos nacionales deben ir situados al frente o lateral de las mismas, en forma de gallardete o cinta en la parte superior frontal de pantalones o sayas y no formar parte de pañuelos, ropa interior, de baño o toallas, delantales y calzados.

Artículo 81. Se pueden utilizar los símbolos nacionales en productos comunicativos con fines publicitarios, solo cuando los mensajes que se trasladen contribuyan a fomentar y desarrollar en las personas valores patrios, a formar una conciencia patriótica de respeto y veneración a ellos y a la tradición histórica de la nación; sin alterar los elementos que lo conforman o denigrar su imagen.

Artículo 82. El uso de los símbolos nacionales en los espacios virtuales se rige, en lo pertinente, por lo establecido en esta Ley.

DISPOSICIONES ESPECIALES

PRIMERA: Constituye un símbolo de relevancia histórica para la nación la bandera de Carlos Manuel de Céspedes que se izó en el batey de su ingenio “Demajagua” cuando el 10 de octubre de 1868 se alzó en armas contra la dominación colonial española, considerada por la Asamblea de Guáimaro como parte del tesoro de la República.

La bandera de Carlos Manuel de Céspedes es de forma rectangular, de doble largo que ancho. Está dividida longitudinalmente en dos campos iguales. El campo inferior es azul turquí. El superior presenta un rectángulo rojo en la parte más cercana al asta. Donde se inscribe una estrella blanca de cinco puntas. El resto del campo superior es blanco.

SEGUNDA: En la ciudad de Bayamo y en el Parque Nacional “Demajagua”, monumentos nacionales, ondea permanentemente, junto a la Bandera Nacional, la bandera de Carlos Manuel de Céspedes.

En la sala donde celebre sus sesiones la Asamblea Nacional del Poder Popular, figura siempre, junto a la Bandera Nacional, y en lugar de honor, la bandera de Carlos Manuel de Céspedes.

En el mausoleo del Padre de la Patria, Carlos Manuel de Céspedes, en el cementerio de Santa Ifigenia, en Santiago de Cuba, Ciudad Héroe, permanece enarbolada la Bandera Nacional y una réplica de la que se utilizó el 10 de octubre de 1868.

En el bauprés de los buques de guerra, se iza la bandera de Carlos Manuel de Céspedes, conforme a lo dispuesto por el Ministerio de las Fuerzas Armadas Revolucionarias.

TERCERA: Los ministerios de las Fuerzas Armadas Revolucionarias y del Interior usan los símbolos nacionales de acuerdo con lo dispuesto en esta Ley y conforme a las disposiciones que dicten para sus instituciones.

CUARTA: Las indicaciones para el diseño de la Bandera y el Escudo Nacionales, así como la letra y partitura del Himno Nacional para ejecutarlo por banda militar, orquesta sinfónica, voz y piano, forman parte del Anexo II de la presente Ley, constituyendo parte integrante de su texto, del mismo modo forma parte de su contenido el Anexo I referido al glosario de términos utilizados.

QUINTA: El Ministerio de Relaciones Exteriores es el encargado de dar a conocer a los Estados o Gobiernos extranjeros los símbolos de la nación.

DISPOSICIÓN TRANSITORIA

ÚNICA: Hasta tanto entre en vigor el nuevo régimen de contravenciones, se dispone que:

Las personas, en ocasión de actos oficiales o encontrándose en espacios públicos están obligadas a guardar el debido respeto a los símbolos nacionales.

Del mismo modo tienen la obligación de cumplir las disposiciones establecidas en cuanto al uso y honores a los mismos.

La infracción de lo dispuesto será objeto de una notificación preventiva o multa de doscientos pesos, siempre que dichos actos no sean constitutivos de delitos.

Contra la medida impuesta procede imponer recurso de apelación que se resuelve conforme a los trámites establecidos en el Decreto No. 141 de 24 de marzo de 1988.

Se encarga al Ministerio del Interior del cumplimiento de lo dispuesto.

DISPOSICIONES FINALES

PRIMERA: Los ministros de Educación, Educación Superior, Salud Pública, Cultura y Relaciones Exteriores quedan encargados de adoptar en el término de treinta días hábiles, a partir de su aprobación las disposiciones normativas pertinentes para el cumplimiento de lo que por esta Ley les corresponde.

SEGUNDA: Se modifica el inciso a) del artículo 1 del Decreto 141 de 24 de marzo de 1988, Contravenciones del orden interior, en el sentido de adicionar el proceder dispuesto en la Disposición Transitoria de esta Ley.

TERCERA: Se derogan la Ley No. 42 de los Símbolos Nacionales, de 27 de diciembre de 1983; el Decreto No. 143 Reglamento de la Ley de los Símbolos Nacionales, de 13 de abril de 1988, del Consejo de Ministros y cuantas disposiciones normativas se opongan al cumplimiento de lo dispuesto en la presente Ley.

CUARTA: Esta Ley comenzará a regir a los ciento ochenta días de su publicación en la Gaceta Oficial de la República.

DADA en la sala de sesiones de la Asamblea Nacional del Poder Popular, Palacio de Convenciones, en La Habana, a los 13 días del mes de julio de dos mil diecinueve.

“Año del 61 Aniversario de la Revolución”.

ANEXO I

GLOSARIO DE TÉRMINOS UTILIZADOS

Adarga: Escudo ovalado o con figura de corazón, formado por dos cueros cosidos entre sí. Durante la Edad Media solía llevar en su centro una punta metálica, bloca, que lo transformaba en arma ofensiva.

Arco: Porción de curva.

Bauprés: Es uno de los mástiles de una embarcación a vela, concretamente el que sale casi horizontalmente por la proa. El bauprés de los buques de guerra sale verticalmente por la proa.

Blasón: Arte de explicar y describir los escudos de armas de cada linaje, ciudad o persona. Cada figura, señal o pieza de las que se ponen en un escudo.

Corbata: Cinta adornada, atada al asta de una bandera.

Concavidad: Calidad de cóncavo; parte o sitio cóncavo.

Cornamusa de driza: Pieza de metal o madera que, encorvada en sus extremos y fija por su punto medio sirve para amarrar la driza.

Cuartel: Una o varias de las divisiones o subdivisiones en que se puede distribuir el escudo. Nuestro escudo tiene tres cuarteles, el del sol naciente; el de las franjas de la bandera y el de la palma real.

Driza: Cuerda con que se izan y arrían las banderas.

Equilátero: Dícese de las figuras cuyos lados son todos iguales entre sí. El triángulo de la bandera.

Escudo: En su más alta significación, es un símbolo de la nación y la representación de la Patria. Escudo de armas es el campo, superficie o espacio de distintas formas en que se pintan los blasones de un Estado, ciudad o familia. Puede estar adornado con elementos diversos; si estos son simplemente decorativos, desprovistos de significación, se llaman piezas; pero si representan cosas conocidas, se llaman figuras.

Estas últimas pueden ser: Naturales: astros, como estrellas, el sol, la luna; seres humanos, como imágenes de personas; animales, como el águila, el elefante; vegetales, como la palma real; quiméricas: Figuras mitológicas, como el dragón, el centauro; simbólicas: como la hoz y el martillo.

Frigia: Nombre antiguo de una región del Asia Menor.

Gorro frigio: Su origen se sitúa en Frigia, de donde le proviene su nombre, de forma cónica y con la punta curvada. Se adoptó como símbolo de libertad durante la Revolución francesa.

Heráldica: Estudia los escudos de armas. El escudo, arma defensiva en un principio, constituyó más tarde un símbolo con sus blasones. El objeto del estudio comprende la composición y división de los escudos, colores, esmalte y metales propios de aquellos, simbolismo de los colores.

Jefe: Parte superior del escudo. El cuartel contentivo del sol naciente en nuestro escudo es llamado jefe en heráldica.

Moharra: Punta de lanza.

Ojiva: Figura formada por dos arcos de círculo iguales, que se cortan volviendo la concavidad el uno al otro. Nuestro escudo tiene forma de adarga ojival.

Orla: Pieza hecha en forma de filete y puesta dentro del escudo rodeándolo sin tocar los bordes.

Palanca: Es la parte de la llave que, girando sobre un eje fijo, hace que el mecanismo se abra.

Partitura: Ejemplar en que constan todas las partes de una obra musical.

Quimérico: Fabuloso, fingido.

Rectángulo de proporción áurea: En matemáticas, una proporción de la geometría que se obtiene al dividir un segmento en dos partes de manera que el cociente entre la longitud del segmento mayor y la longitud del segmento inicial es igual al cociente entre la longitud del segmento menor y la del segmento mayor. Rectángulo cuyo lado mayor posee una longitud igual a la del lado menor, multiplicada por el “número de oro”: 0,618.

Regatón: Casquillo o virola que se pone en el extremo inferior de las lanzas para mayor firmeza.

Vástago: Barra o varilla de ciertos mecanismos.

ANEXO II

INDICACIONES PARA REGULAR EL DISEÑO DE LA BANDERA Y EL ESCUDO NACIONALES, LA PARTITURA DEL HIMNO NACIONAL Y LA BANDERA DE CARLOS MANUEL DE CÉSPEDES BANDERA NACIONAL

El trazado geométrico de la Bandera Nacional se define en este anexo.

El triángulo equilátero a su derecha es de color rojo. El azul de tres de sus franjas es azul turquí.

BANDERA DE CARLOS MANUEL DE CÉSPEDES

Está dividida longitudinalmente en dos campos de igual altura: el superior que a su vez se divide verticalmente en dos rectángulos, uno rojo -el más próximo al asta- cuya longitud se define por la proporción áurea, y el otro rectángulo blanco.

En el centro del rectángulo rojo lleva una estrella blanca de cinco puntas, inscrita en una circunferencia imaginaria de diámetro igual a la tercera parte de la latitud de la bandera; una de cuyas puntas está orientada hacia el borde libre superior de la misma. El campo inferior es azul turquí en toda su extensión.

ESCUDO NACIONAL

El trazado del Escudo Nacional requiere los siguientes pasos:

1. RECTÁNGULO ÁUREO, EJE PRINCIPAL Y PUNTOS INICIALES.

La dimensión inicial para el trazado del escudo será su ancho máximo.

Esta magnitud será el lado menor de un rectángulo áureo.

El rectángulo áureo 1, 2, 5, 6 se obtiene a partir de un cuadrado 1, 2, 3, 4 que se denominará cuadrado inicial.

La intersección de las dos diagonales del rectángulo áureo será el centro (7), que está contenido en el eje del escudo. (7) es también centro de un cuadrado 8, 9, 10, 11, de lado igual al lado mayor del rectángulo áureo, que se denominará cuadrado exterior.

Las intersecciones de las diagonales del cuadrado exterior con los lados mayores del rectángulo áureo, determinan los puntos iniciales (I,I') que serán los vértices laterales superiores del escudo.

2. TRAZADO DEL CONTORNO

El contorno del escudo viene dado por cuatro arcos de circunferencia, cuyos centros se obtienen por el siguiente procedimiento:

Por el centro (7) del rectángulo áureo se traza una paralela a su lado menor, que cortará los lados del cuadrado exterior en los puntos 12 y 13.

La prolongación del segmento 13-5 por el vértice superior 5 del rectángulo áureo, cortará a la prolongación del lado correspondiente del cuadrado exterior en el punto 14. En forma simétrica se obtendrá el punto 15. La recta que une los puntos 14 y 15 contendrá los centros (C1 y C2) de los arcos cóncavos superiores del escudo. Su ubicación se precisa a continuación.

El segmento 12-15 corta a una de las diagonales del rectángulo áureo en el punto 16. Simétricamente, se obtiene el punto 17. Uniendo el punto medio 18 del lado inferior del rectángulo áureo con el punto 16, y prolongando hasta cortar 14-15, se hallará el centro (C1). En forma simétrica, se hallará el centro (C2).

Los centros (C3 y C4) están situados en la intersección de los segmentos 12-5 y 13-6 con la recta que pasa por los puntos 16 y 17.

Los arcos cóncavos superiores tienen sus centros en (C1 y C2). Los arcos convexos laterales, en (C3 y C4).

3. CUARTEL SUPERIOR

El cuartel superior del escudo queda definido por la división de su superficie por una recta a la altura del tercio superior de su eje, que coincide con el lado superior del cuadrado inicial.

La línea del horizonte, de donde surge el sol naciente, se define por la línea que une los puntos C3 y C4. El espacio entre la línea del horizonte y la base del cuartel se divide en dos partes iguales por una línea de construcción paralela a las anteriores. Esta línea de construcción será eje del vástago de la llave y base de las dos puntas terrestres que la flanquean, y será denominada eje de la llave.

4. TRAZADO DE LAS PUNTAS TERRESTRES

Las dos puntas terrestres comienzan en los puntos 19 y 20, donde el eje de la llave es cortado por los segmentos C1-18 y C2-18 respectivamente.

La punta terrestre a la derecha del cuartel se traza de acuerdo a los pasos siguientes:

Se sitúa el punto 21 en la intersección del segmento 12-6 con el eje de la llave. Se sitúa el punto 22 en la intersección del segmento 12-5 con la prolongación de la base del cuartel superior.

Desde los puntos 21 y 22 se trazan líneas que ascienden a 30° con el eje de la llave en dirección hacia el exterior y el interior del escudo respectivamente. Ambas líneas se cortan en el punto 23, definiendo el contorno de la elevación delantera de la punta terrestre.

Para trazar el contorno de la elevación trasera de la punta terrestre deben ubicarse los puntos 24, 25 y 26. Prolongando la línea que asciende a 30° desde el punto 22, se corta la línea del horizonte en el punto 24. El punto 25 se encuentra en el centro del segmento 23-24. Se continuará prolongando hasta el punto 26, de manera que 24-25 sea igual a 24-26. La línea superior de la meseta en la parte más saliente de la punta terrestre, se define por una paralela al horizonte a la altura del punto 25. Con excepción de esta línea, el resto del

contorno de la punta terrestre está definido por líneas a 30° con el eje de la llave: desde el punto 19, ascendente hacia el exterior del escudo; desde el punto 26, descendentes en ambos sentidos; desde el punto 25, ascendente hacia el exterior del escudo hasta encontrar el contorno del mismo.

Para hacer el trazado de la punta terrestre a la izquierda del cuartel, se siguen los pasos siguientes:

Se definen los puntos 27, 28, 29 y 30. El punto 27 es la intersección del eje de la llave con una de las diagonales del cuadrado exterior. El punto 28 es la llegada del eje de la llave al contorno izquierdo del escudo. El punto 29 es la llegada de la línea del horizonte a dicho contorno. El punto 30 es la intersección del segmento 12-6 con el eje del escudo.

Las líneas del contorno de la punta terrestre se trazan a 30° con el eje de la llave, con la excepción de un segmento contenido en la dirección 28-30. Desde el punto 20 asciende una línea a 30° hacia el exterior del escudo hasta que encuentra al segmento antes mencionado. Desde el punto 29 asciende una línea a 30° hacia el interior del escudo, que encuentra otra que asciende desde el punto 27 hacia el exterior. Al reforzar el contorno, esta última línea lo penetrará la mitad de la distancia entre el punto de penetración y el punto 27.

5. TRAZADO DEL SOL NACIENTE

El sol naciente es un disco semicircular con centro en la intersección del eje del escudo y la línea del horizonte. Su diámetro es la tercera parte de la longitud de la llave, que a su vez viene dada por los puntos de intersección del eje de la llave con las diagonales del rectángulo áureo.

El sol naciente posee doce haces de rayos que se trazan a partir de veintitrés divisiones iguales de su perímetro.

6. PROPORCIONES DE LA LLAVE

La llave se extiende de izquierda a derecha del escudo, con la longitud descrita.

El grosor del vástago, o diámetro del cilindro que lo constituye, es igual a la dozava parte de la longitud, el extremo derecho culmina en un semicírculo con ese diámetro.) El izquierdo, con una circunferencia con ese diámetro, que intercepta con la empuñadura.

La palanca, vuelta hacia abajo, tiene un calado en forma de T, cuyo eje está separado del extremo derecho a una distancia igual al sexto de la longitud. La línea superior de la palanca se sitúa ligeramente más arriba que la inferior del vástago enfatizando la intersección de ambos elementos. El alto de la palanca es igual al grosor del vástago. La palanca posee un reforzamiento oscuro por sus lados izquierdo e inferior, que sugiere su carácter macizo. El ancho total de la palanca y reforzamiento es igual a tres veces el grosor del vástago.

El contorno exterior de la empuñadura se traza partiendo de dos circunferencias tangentes en un punto contenido en el eje de la llave. La línea que pasa por el centro de ambas está separada del extremo izquierdo de la llave a una distancia igual al séptimo de la longitud.

Las intersecciones de vástago y empuñadura completan la figura por ambos lados.

La empuñadura posee un calado interior que se traza a partir de dos circunferencias concéntricas a las anteriores y de diámetro tres veces menor. La figura del calado se

completa con curvas que siguen aproximadamente las direcciones de las curvas de intersección del vástago y la empuñadura.

El vástago, al acercarse a la empuñadura, tiene una moldura, cuyo eje está separado del extremo derecho una distancia igual a ocho veces el grosor del vástago. El ancho total de la moldura es igual a dicho grosor. La moldura está dividida en tres partes: Dos anillos estrechos laterales que sobresalen ligeramente del vástago, y un anillo central más ancho cuya sección de media caña sobresale con respecto a los laterales.

7. CUARTELES INFERIORES

Para la definición del cuartel derecho se divide en tres partes iguales el eje del escudo, desde la base del cuartel superior al vértice inferior. Desde los puntos así precisados se trazan tres líneas descendentes a 45° hacia la derecha del escudo, partiendo la primera desde el encuentro del eje con la base del cuartel superior. Una línea adicional desciende a 45° desde la base del cuartel superior, manteniendo el mismo ancho en todas las franjas.

Los elementos del cuartel izquierdo se definen de acuerdo con los pasos siguientes:

8. PROPORCIONES DE LA PALMA REAL

Se determina el punto 31 en la intersección del lado mayor izquierdo del rectángulo áureo con la diagonal correspondiente del cuadrado exterior.

La división del rectángulo áureo con una paralela a su lado menor a la altura del punto 31, determinará el segmento 31-32.

Al unir el punto 31 con el vértice 3, se cortará a la diagonal 2-6 del rectángulo áureo, en el punto 33.

En una línea que una el punto 33 con el vértice 4, estará contenido el centro de la circunferencia en la que se inscriben los penachos de la palma. Ese centro se precisa en el próximo paso.

Se hace descender una paralela al eje del escudo desde la intersección de C2-18 con el borde superior del cuartel. Esta recta contendrá el eje del tronco de la palma real y, donde corte a la línea trazada en el paso anterior, fijará el centro de la circunferencia.

El nacimiento del tronco se produce a la altura de la intersección del arco externo del cuartel con la diagonal correspondiente del rectángulo áureo.

La circunferencia se traza con radio equivalente a la quinta parte de la altura del tronco, considerada desde su nacimiento hasta el centro de la circunferencia.

El botón de la hoja central de la palma real está situado en extremo superior, elevándose rectamente. Posee además siete penachos visibles, uno de los cuales cae hacia adelante coincidiendo con el eje del tronco. Los otros seis se disponen en forma aproximadamente simétrica a los lados del eje.

9. TRAZADO DE LAS DOS MONTAÑAS

Una perpendicular al eje del escudo a la altura de su intersección con el segmento 31-3, contendrá las cúspides de ambas montañas.

La cúspide de la montaña derecha se halla en la intersección de esa perpendicular con la diagonal correspondiente del rectángulo áureo. Para fijar la cúspide de la otra montaña se halla el punto 34, intersección de la recta 12-13 con el lado mayor izquierdo del rectángulo áureo. Desde ese punto 34 se hace descender hacia el interior del escudo una línea a 30° con la recta 12-13. En esta línea está contenida la ladera interna de la montaña.

Para completar el trazado de las laderas se hacen descender líneas a 30° con la base en ambas direcciones desde las cúspides. La ladera interna de la montaña izquierda descende hasta la base. Esta base se traza a la altura de la intersección del segmento 31-3 con la diagonal 1-5 del rectángulo áureo.

10. BISEL, HAZ DE VARAS Y GORRO FRIGIO

10.1 BISEL

El escudo posee un borde exterior o bisel, cuyo ancho uniforme es igual a la décima parte del diámetro de la circunferencia en la que se inscriben los penachos de la palma real. Se obtiene entonces un contorno exterior trazado a partir de los mismos centros del contorno inicial.

10.2 HAZ DE VARAS

El haz de varas que sostiene al escudo tiene por ancho la tercera parte de la longitud de la llave del cuartel superior, y posee once varas visibles uniformemente distribuidas. Su eje coincide con el eje del escudo.

Sus límites superior e inferior se definen de acuerdo con los pasos siguientes:

Con centro (35) en la intersección del eje del escudo con el borde superior del rectángulo áureo, se traza una circunferencia auxiliar de radio igual al ancho del haz de varas, que cortará en un punto cada recta limitante de dicho haz, determinando la altura de sus lados.

Para trazar la curva superior del haz, se halla el centro (36), contenido en el eje del escudo, en su intersección con el segmento 13-5. A partir del centro (36) se unen con un arco de circunferencia las alturas laterales definidas en el paso anterior.

A su vez, la parte inferior del haz se limita por un arco circunferencia que tiene su centro en el vértice inferior del contorno inicial, y un radio igual a la sexta parte de la altura de la línea que separa los cuarteles inferiores.

10.2.1 CINTAS QUE UNEN EL HAZ DE VARAS

El haz de varas está sujeto por una cinta en su parte superior y por otra que se cruza en forma de equis en la inferior, la posición de estas cintas se determina como sigue:

El punto medio de la cinta superior se halla a la altura de la intersección de la línea C1-18 con el segmento 13-5. Los bordes de la cinta son arcos de circunferencias trazados a partir del centro (36).

La equis que define la posición de la cinta inferior tiene centro en el eje, a la mitad de la distancia entre el vértice inferior del contorno inicial del escudo y el punto más bajo del haz. Las direcciones de las dos partes cruzadas de la circunferencia se guían por líneas a 30° con respecto a la base del rectángulo áureo.

El ancho de las cintas es igual al ancho del bisel.

En la cinta inferior cruzada la parte que asciende de derecha a izquierda se superpone a la otra.

10.3 GORRO FRIGIO

Para fijar las proporciones fundamentales del gorro frigio, debe comenzarse por determinar el centro de la estrella. La estrella se inscribe en una circunferencia auxiliar cuyo centro, contenido en el eje del escudo, está a una distancia del centro (35) igual a la mitad del radio de la circunferencia en la que se inscriben los penachos de la palma.

Esta distancia es también el radio de la circunferencia auxiliar de la estrella. La estrella posee cinco puntas, una de ellas orientada hacia arriba.

La boca inferior del gorro frigio se apreciará como una elipse cuyo eje mayor pasa a la altura del punjo medio de la distancia entre el centro de la estrella y el borde inferior de la cinta del haz. Los puntos donde el eje mayor corte a la circunferencia de centro (36), definirán su dimensión. El eje menor tendrá una dimensión igual a la quinta parte del mayor.

El gorro frigio posee un doblez o reborde inferior cuyo ancho será igual a la décima parte del eje mayor de la elipse antes hallada. Las curvas laterales del gorro frigio se alzan desde puntos ligeramente desplazados hacia adentro con respecto a los límites laterales del reborde.

El gorro frigio en su parte superior cae ladeado hacia su derecha. La curva superior delimitante de la parte ladeada tiene su punto más alto en la prolongación del eje del escudo emergiendo de la circunferencia auxiliar de centro (35) una distancia igual al radio de la circunferencia en que se inscribe la estrella. Al ladearse, el gorro frigio induce un pliegue que queda contenido en la circunferencia de centro (35). La caída de la parte ladeada se detiene al tocar tangencialmente una línea alzada a 60° desde el centro de la elipse que define la boca.

El gorro frigio está sostenido por una vara que surge del haz, eje que coincide con el del escudo, y cuyo ancho es igual al doble ancho de las demás varas.

11. ORLA DE RAMAS DE LAUREL Y ENCINA

11.1 EJE DE LA ORLA

El eje de la orla está dado por un arco de cuatro centros (01, 02, 3 y 4). Los centros (01 y 02) se encuentran en la intersección de líneas C1-18 y C2-18 respectivamente con la base del cuartel superior. Sus posiciones son simétricas con respecto al eje escudo, y el centro (02) está contenido en la prolongación del eje de la palma real.

El centro (03) se encuentra en la intersección del segmento 32-4 con el eje del escudo y, a su vez, está contenido en la línea que define la altura de las montañas del cuartel izquierdo.

Los centros (3 y 4) se encuentran en los vértices del cuadrado inicial correspondientes a esa notación, coincidentes con la intersección de la base del cuartel superior con los arcos derecho izquierdo, respectivamente, del contorno inicial del escudo.

Haciendo centro en (01) y tomando como radio la distancia vértice superior derecho del contorno inicial del escudo se traza un arco desde ese vértice hasta la prolongación de la base del cuartel superior. Haciendo centro en (4) se continúa la curva hasta tocar el segmento 32-4. Haciendo centro en (03) se continúa la curva, trazando todo el arco inferior del eje de la orla. El resto de dicho eje se traza en forma simétrica.

11.1.2 INDICACIONES PARA LA DEFINICIÓN DE LA ORLA

La orla del escudo de la palma real está constituida por ramas de laurel y de encina, a su izquierda y derecha respectivamente. Estas ramas se entrecruzan en el extremo inferior del escudo, detrás del haz de varas, y emergiendo en dirección similar a la de las partes cruzadas de la cinta. La rama de laurel emerge a la altura de la cinta; la de encina, ligeramente desplazada hacia arriba de manera que su borde inferior coincide con el superior de la cinta. El grueso de las ramas equivale aproximadamente a las tres cuartas partes del ancho de la cinta.

En sus extremos las ramas poseen un corte sesgado que deja a la vista su aparente estructura interna, e induce terminaciones puntiagudas. El extremo puntiagudo de la rama de laurel queda a una distancia de la base del rectángulo áureo aproximadamente igual al ancho de las cintas que atan el haz de varas. El extremo puntiagudo de la rama de encina queda a una distancia tres veces mayor.

Ambas ramas se desarrollan tomando como guía el eje definido en el paso anterior. Las hojas de la rama de encina surgen tres a tres en cinco conjuntos, decrecientes en tamaño a medida que ascienden a lo largo del eje. Entre cada dos conjuntos de hojas surgen dos bellotas, una a cada lado de la rama. La rama de laurel presenta aproximadamente cinco conjuntos de hojas, cuya frondosidad decrece con el ascenso a lo largo del eje. De abajo hacia arriba, el primer conjunto posee cinco hojas; el segundo, cuatro; el tercero, cinco hojas más unidas entre sí; el cuarto, dos; el quinto, cuatro en las que el segundo par se extiende más allá del primero. Entre el primero y el segundo, hay un brote de cinco bellotas; entre el tercero y el cuarto, brotan cuatro; entre el cuarto y el quinto, brotan tres.

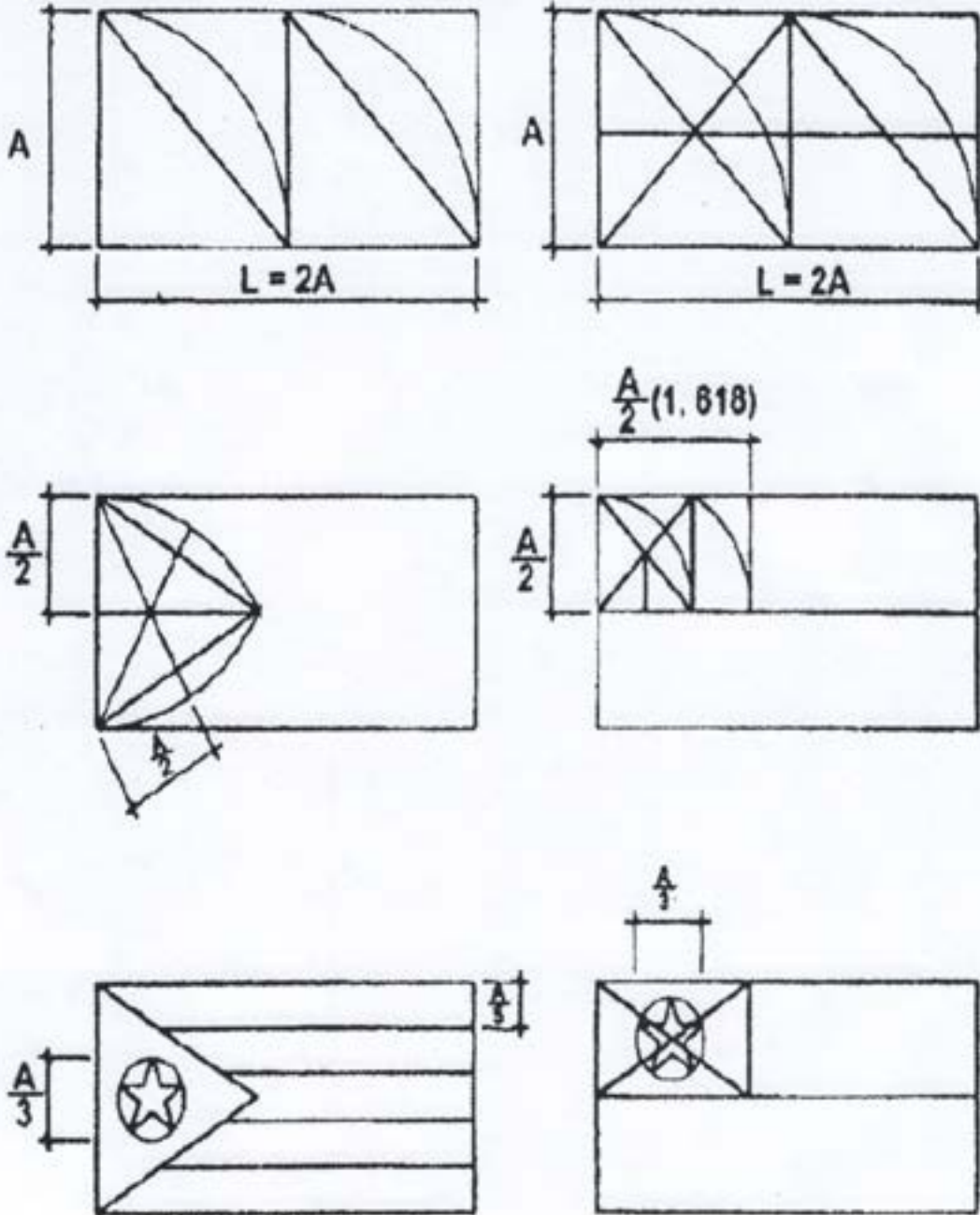
12. COLORES FUNDAMENTALES

Coincidiendo con los colores de la bandera de la estrella solitaria y de la bandera de Carlos Manuel de Céspedes, tres de las franjas del cuartel derecho son azul turquí y dos son blancas, en disposición alterna. El rojo se utiliza en el gorro frigio y las cintas que sujetan el haz de varas. La estrella en el gorro frigio es blanca.

En el cuartel superior, la llave es de color amarillo, el disco solar es amarillo y los rayos solares son amarillo tenue, sobre un cielo azul claro.

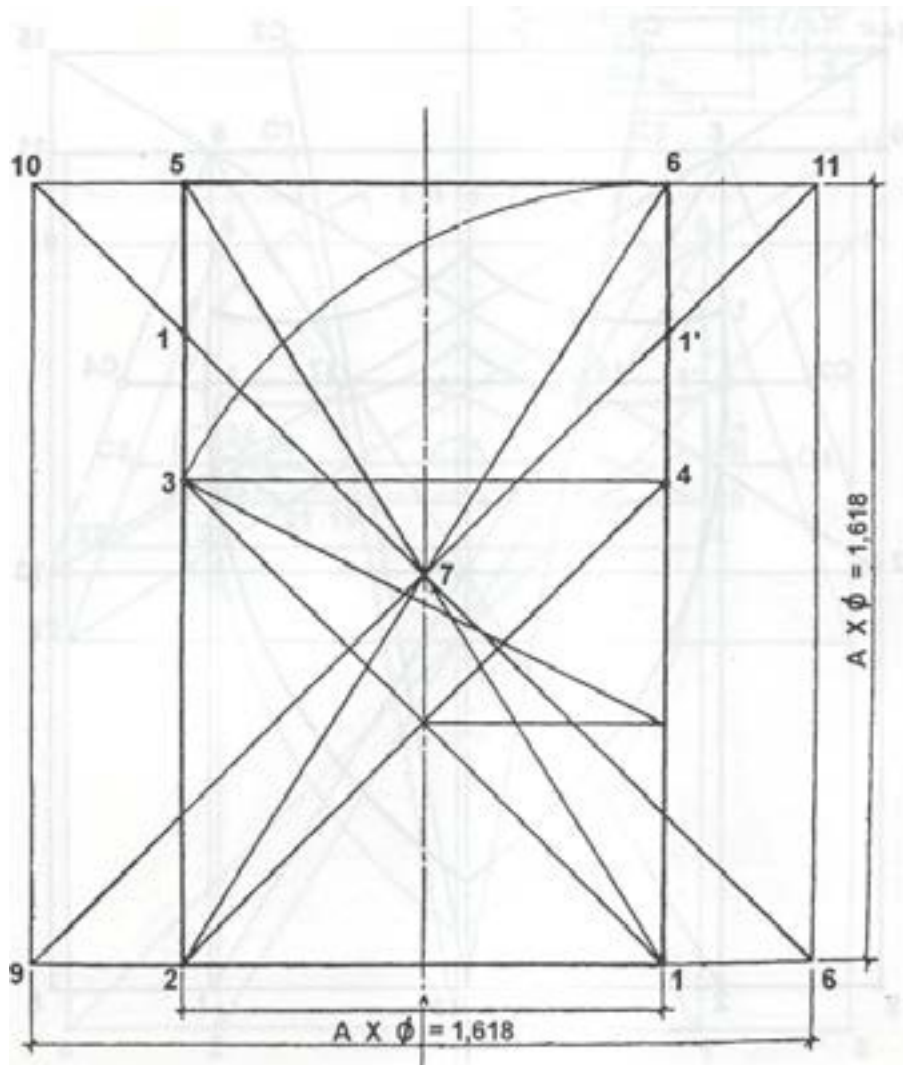
TRAZADO GEOMÉTRICO DE LA BANDERA NACIONAL
Y DE LA BANDERA DE CARLOS MANUEL DE CÉSPEDES

BANDERA NACIONAL DE CUBA
Y BANDERA DE CARLOS MANUEL DE CÉSPEDES.

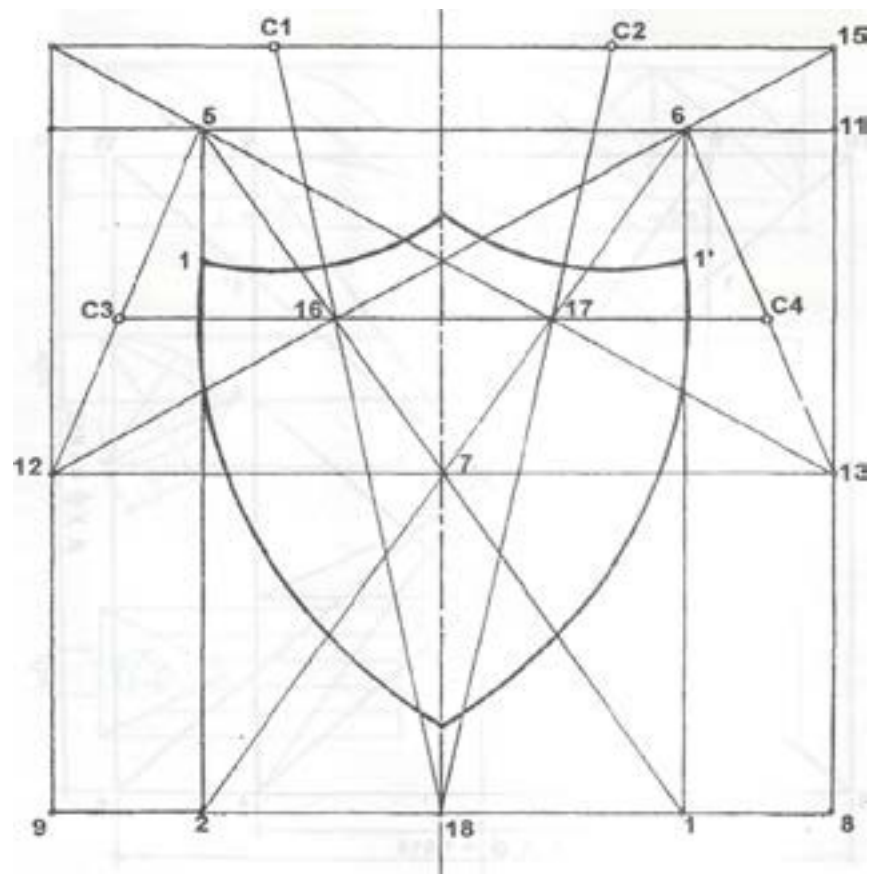


TRAZADO GEOMÉTRICO DEL ESCUDO NACIONAL
ESCUDO DE LA PALMA REAL

1. RECTÁNGULO ÁUREO
EJE PRINCIPAL Y PUNTOS INICIALES

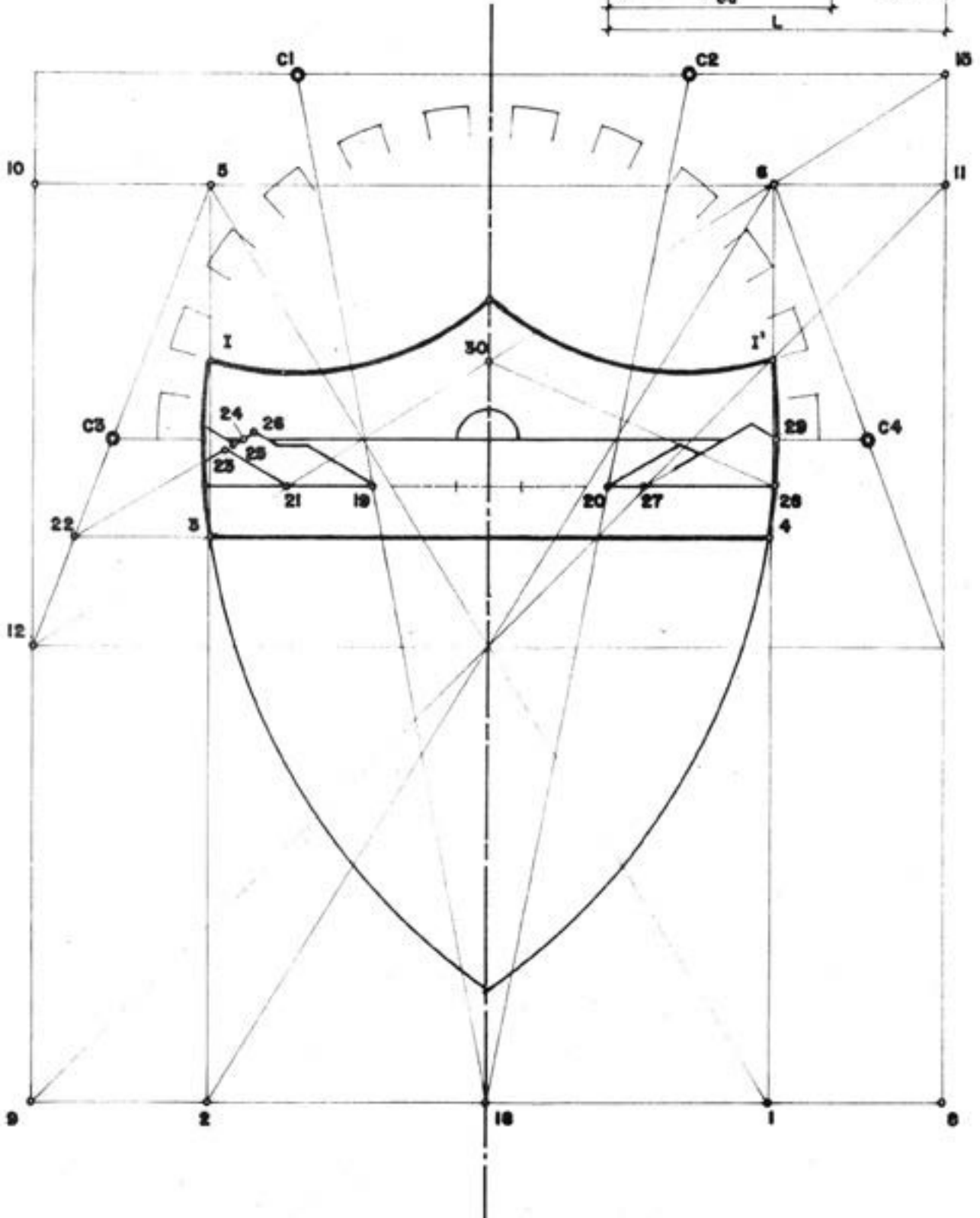
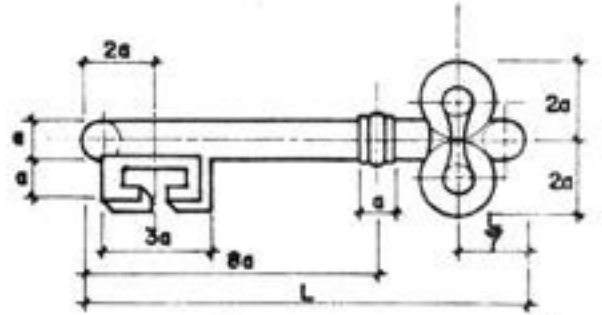


2 CONTORNO

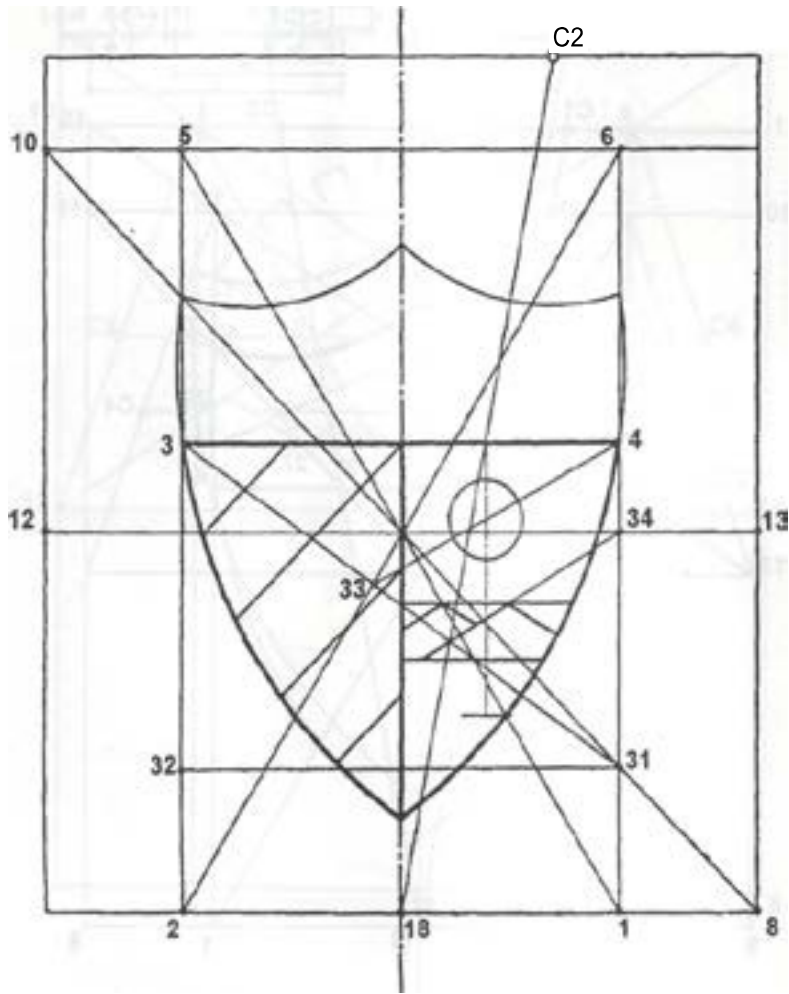


3 CUARTEL SUPERIOR

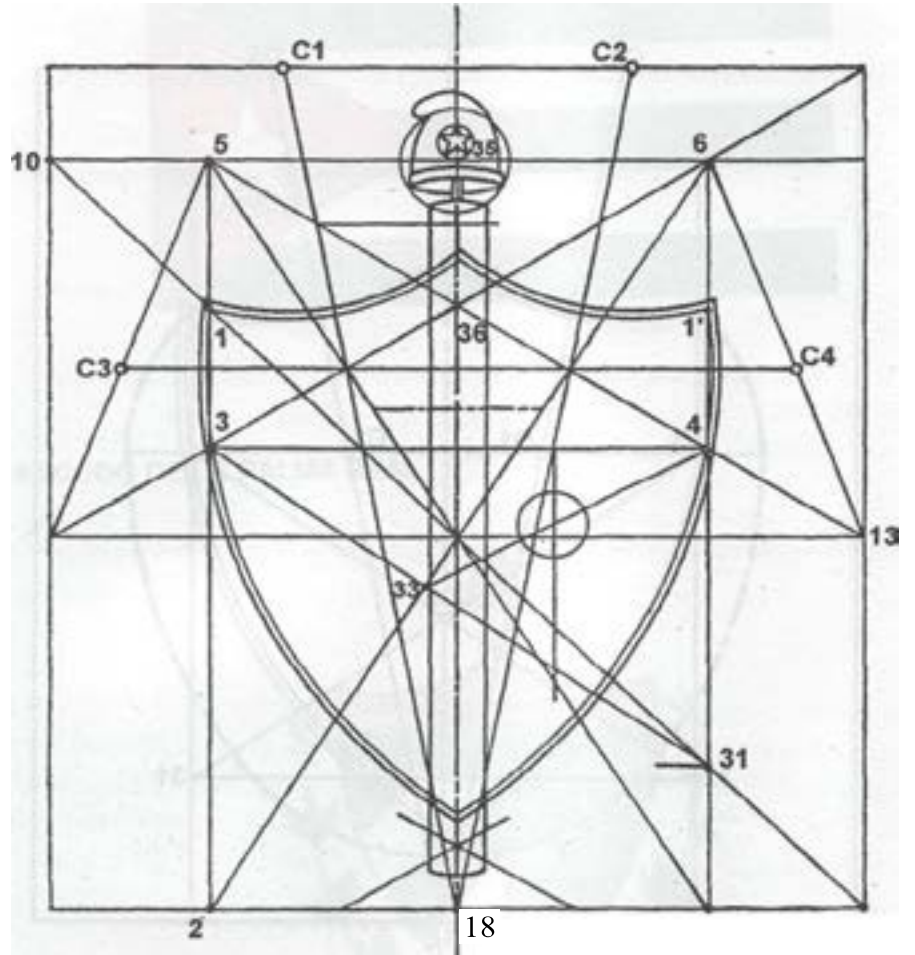
$$a = \frac{L}{12}$$



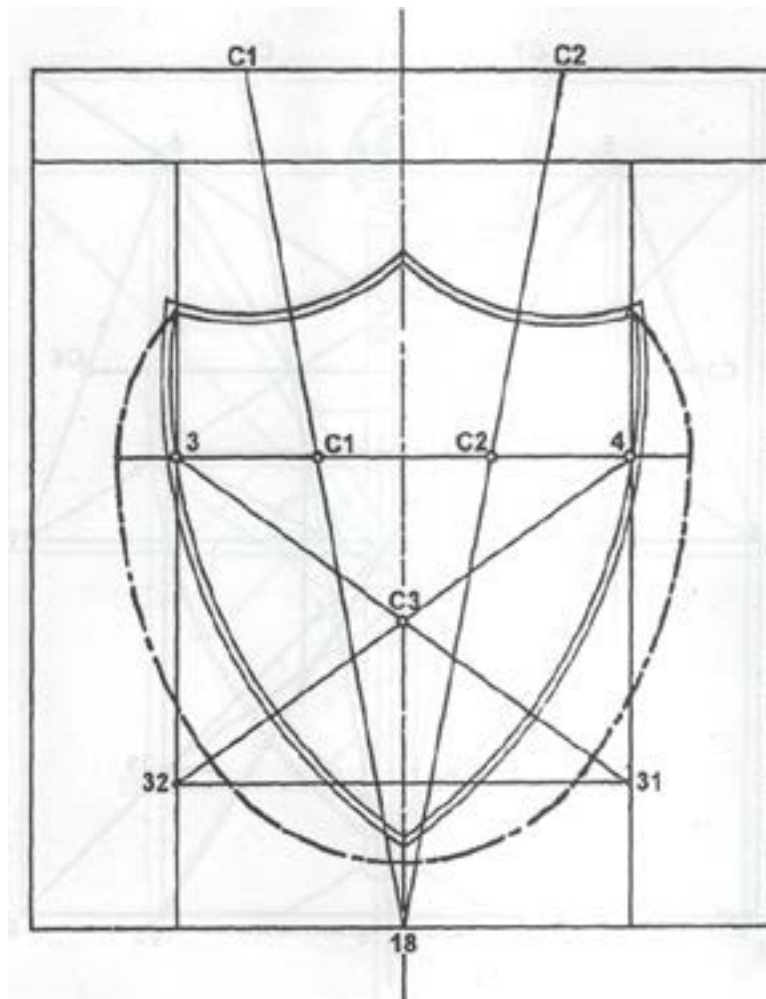
4 CUARTELES INFERIORES



5 BISEL, HAZ DE VARAS Y GORRO FRIGIO



6 EJE DE LA ORLA



BANDERA DE LA ESTRELLA SOLITARIA



ESCUDO DE LA PALMA REAL



HIMNO DE BAYAMO HIMNO NACIONAL DE CUBA

Introducción, Armonización e Instrumentación
ANTONIO RODRIGUEZ FERRER

Letra y Melodía
PEDRO (Perucho) FIGUEROA

Marcial

Al com - be - ti do - ríe Ba - ya -
- ma - me, que la pa - tria con - tem - plar - gu - lú -
- se ha - se méi u - na mue - te glo - rio - sa que mo -
- xi por la Pa - tria vi - vi, En la de - na -
- ra, se vi - vi en a - fan - ta - o - pro - pio su -
- mi do Del ca - líe es - cu - chad el so - ni -
- do la la se - mal, ve - líe - tes, do - ríe